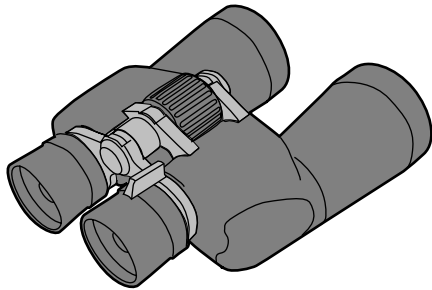




# MINOLTA BINOCULARS

## Classic II ZOOM

7-15x35 8-20x50



- 使用説明書
- BEDIENUNGSANLEITUNG
- MODE D'EMPLOI
- INSTRUCTION MANUAL
- MANUAL DE INSTRUCCIONES
- 指示手冊

Printed in Malaysia

9222-8596-16 MM-A106

### 正しく安全にお使いいただくために

この使用説明書では、正しく安全に製品をお使いいただくために、またあなたや他の人々への危害や財産への損害を未然に防止するために、いろいろな絵表示を用いています。よく理解して正しく安全にお使いください。

**警告** この表示を無視した取り扱いをすると、人が死亡したり、重傷を負う可能性が想定される内容を示しています。

**注意** この表示を無視した取り扱いをすると、人が傷害を負う可能性が想定される内容および物的損害の発生が予想される内容を示しています。

### 警告

双眼鏡を通して直接太陽を見ないでください。失明の恐れがあります。

製品および付属品を、幼児・子供の手の届く範囲に放置しないでください。事故の恐れがあります。

### 注意

双眼鏡の眼幅調整の際、指をはさまないように注意してください。けがの恐れがあります。

### 手入れと保管

- レンズ面には直接指で触れないでください。
- 清掃するときは、プロアブラシでホコリ等を取り除いてください。汚れがひどい場合は、柔らかい布やレンズティッシュにレンズクリーナーをしみ込ませ、軽くふいてください。
- 直射日光下の車の中など、極度の高温下に双眼鏡を放置しないでください。
- 双眼鏡に衝撃を与えないようにして下さい。
- 保管する場合は、ケースに入れ、高温・多湿のところやほこりっぽいところを避けて保管してください。密閉した容器に乾燥剤をいっしょに入れて保管すればより安心です。
- 本機のゴム部分は、長期間の使用により表面が白くなり衣服を汚すことがあります。現象が見られた場合はシリコンクロス等でふき取ってからご使用ください。
- 故障してもご自分で分解なさらずに、お近くのミノルタサービスセンター、サービスステーションにお持ちください。

### 主な性能

### TECHNISCHE DATEN

### CARACTÉRISTIQUES TECHNIQUES

### SPECIFICATIONS

### ESPECIFICACIONES

### 規格

モデル Modell Modelle Model Modelo 型號	倍率 Vergrößerung Grossissement Magnification Aumento 放大倍率	対物レンズ有効径 Objektivdurchmesser Diamètre objectifs Objective diameter Diámetro del objetivo 物鏡直徑	射出ひとみ径 Durchmesser der Austrittspupille Diamètre pupille de sortie Exit pupil diamter Diámetro de la pupila de salida 瞳鏡直徑	明るさ Geometrische Lichtstärke Indice de luminosité Brightness index Índice de luminosidad 光度指標	実視界 Sehfeld in Grad Angle de vue Angle of view Ángulo de visión 視角	1000mにおける視界 Sehfeld auf 1000m Champ à 1000m Field of view at 1000m/1000yds Campo a 1000 metros 視野於 1000m	大きさ Abmessungen (B x T x H) Dimensions (LxPxH) Dimensions (WxDxH) Dimensiones (an x pr x al) 體積(闊×深×高)	重さ Gewicht Poids Weight Peso 重量	最近接ピント位置 Kürzeste Einstellentfernung Distance mise au point mini Minimum focus distance Distancia mínima de enfoque 最近焦距	タイプ Typ Type Type Tipo 類型
7 - 15x35	7 - 15X	35mm	5 - 2.3 mm	25 - 5.4	5.5 - 3.5°	96 - 61m / 288 - 183 ft.	175 x 57 x 130 mm	710g	7.0 m (23 ft.)	ポロプリズム双眼鏡 Porro Prismen-Ferngläser Porro à prismes en toit Porro prism Prisma de Porro 波濤式換鏡
8 - 20x50	8 - 20X	50mm	6.3 - 2.5 mm	39 - 6.3	4.5 - 2.6°	78 - 45m / 234 - 135 ft.	187 x 63 x 180 mm	870g	15.0 m (49.2 ft.)	

記載の性能及び外観は印刷時のものであり、都合により予告なしに変更する場合があります。  
Die technischen Daten entsprechen dem aktuellen Stand zum Zeitpunkt der Drucklegung. Änderungen sind vorbehalten.  
Caractéristiques basées sur les demieies informations disponibles et sujettes à modifications sans préavis.

Specifications are based on the latest information available at the time of printing and are subject to change without notice.  
Las especificaciones se basan en la última información en el momento de la impresión y están sujetas a cambios sin previo aviso.  
本指示手冊之内容及規格乃根據付印時之最新英文本翻譯及編訂，如有任何更改，恕不另行通知。

### HINWEISE FUR DEN SICHEREN GEBRAUCH

Vor Benutzung dieses Produktes lesen Sie bitte alle Hinweise und Warnungen.

### ACHTUNG

Nicht direkt durch das Fernglas in die Sonne schauen.

Beachten Sie genau die folgenden Sicherheitshinweise, wenn Sie das Fernglas in der Nähe von kleinen Kindern oder anderen Personen verwenden, die sich etwaiger, mit diesem Produkt verbundenen Gefahren nicht bewußt sind.

### VORSICHT

Wenn Sie den Augenabstand beim Fernglas einstellen, achten Sie darauf, daß die Finger nicht eingeklemmt werden.

### ELEMENTS DE SÉCURITÉ

Veiller à bien respecter les conseils ci-dessous.

### AVERTISSEMENTS

Ne pas observer le soleil directement avec les jumelles.

Respecter plus particulièrement ces instructions en présence de jeunes enfants.

### ATTENTION

Attention aux risques de pincement des doigts lors du réglage de la distance interpupillaire.

### FOR SAFE AND PROPER USE

Read and understand all cautions and warnings thoroughly before using this product.

### WARNING

Do not look directly at the sun through the binoculars.

Use caution, accidents may occur when using this product near young children.

### CAUTION

Fingers may become caught while adjusting the interpupillary distance on binoculars.

### PARA UN USO CORRECTO Y SEGURO

Lea cuidadosamente las precauciones y advertencias antes de utilizar este producto.

### ADVERTENCIA

No mire directamente al sol por los binoculares.

Tenga cuidado; pueden ocurrir accidentes cuando utilice este producto cerca de niños pequeños.

### PRECAUCIÓN

Tenga cuidado de que los binoculares no se pillen el dedo cuando ajusta la distancia intrapupilar.

### 正確及安全使用須知

請於使用本產品前細閱及明瞭所有小心及警告指示。

### 警告

切勿直接由望遠鏡望向太陽。

請遵守警告  
當望遠鏡在幼童附近操作時，敬請小心使用，以免發生危險。

### 注意

當您調校眼睛距離時，請小心手指或許會被夾著。

### CUIDADOS Y ALMACENAMIENTO

- Nunca toque la superficie del objetivo con sus dedos. Para limpiar la superficie del objetivo, primero cepille para quitar cualquier mota de polvo o arena y si es necesario humedezca un tisú para objetivos con líquido para limpiar objetivos y limpie suavemente el objetivo.
- Nunca deje los binoculares en lugares donde pueda estar expuesta a temperaturas extremas, tales como en la guantera del automóvil.
- Nunca golpee los binoculares.
- Guarde los binoculares en un lugar fresco, seco y bien ventilado, en un lugar apartado del polvo y de productos químicos. Recomendamos colocarlos en una caja hermética con gel de silicio como agente desecante.
- Durante largo tiempo de almacenamiento, una capa blanca y delgada puede aparecer sobre la superficie de la goma. Quite la capa antes de utilizar los binoculares.
- Nunca intente desarmar los binoculares. Todas las reparaciones deben hacerse en un centro de servicio autorizado por Minolta.

### 保養及儲藏

- 切勿觸摸鏡頭表面。如要清潔鏡頭表面，應先掃去其上的沙塵。如有需要，可滴少許鏡頭清潔劑於鏡頭紙上輕輕抹拭。
- 切勿將您的望遠鏡放置於高溫地方，例如汽車儲物箱內。
- 請保護您的望遠鏡，切勿讓它受到碰撞而損毀。
- 切勿將您的望遠鏡暴露於潮濕、含鹽分或其他腐蝕性物質的環境之下，因此舉或許會令望遠鏡損壞。
- 請將您的望遠鏡儲存於附有的望遠鏡袋內並放置於清涼乾爽及遠離塵埃或化學物質的地方。最理想是將它放入備有硅膠防潮劑的密封儲存箱內。
- 於長期儲存期間，膠面上可能會出現一層白色薄膜。請於使用前將它除去。詳情請聯絡美能達服務中心。
- 切勿嘗試拆開您的望遠鏡，只有美能達的認可專業維修人員方可給予服務及維修。

お買い上げありがとうございます。ご使用前にこの使用説明書をよくお読みいただき、双眼鏡をご活用ください。

#### 各部の名称 (A)

- 視度調整リング
- ピント調整ダイヤル
- 飾り板
- 対物レンズ
- ズーム調整レバー
- ストラップ取り付け部
- アイピースカップ
- 接眼レンズ

#### 眼幅を調整します (B)

両眼の間隔に合うように双眼鏡の幅を調整します。双眼鏡をのぞいてできるだけ遠くの物を見ながら、両眼の視野が重なって一つに見えるように、左右のレンズ間隔を広げたり狭めたりして調整してください。

#### 視度を調整します (C)

右目と左目の視力が異なると像が見にくくなります。両目の見えかたを同じに調整することを視度を調整するといします。

- 1** 最大倍率（最も大きく見える状態）になるようにズーム調整レバーを回します。
- 2** 左側のレンズを覗い、右目までのぞきながら遠くのものがかっきりと見えるようにピント調整ダイヤルを回します。
- 3** 右側のレンズを覗い、左目までのぞきながら、同じものがかっきりと見えるように視度調整リングを回します。

- 視度調整リングの＋マークは後で視度を合わせる時の目安になります。

#### ピントを合わせます (D)

双眼鏡をのぞきながら、見たいものがはっきりと見えるようにピント調整ダイヤルを回します。

#### 眼鏡をかけて使用する場合(E)

ゴム製のアイピースカップを図のように折り返してご使用ください。

#### 眼鏡をかけて使用する場合(E)

ゴム製のアイピースカップを図のように折り返してご使用ください。

#### ズーミング（倍率変更）します (F)

- 1** 双眼鏡をのぞきながら、見たいものか好みの大きさになるようにズーム調整レバーを回します。
- 2** 見たいものがはっきりと見えるようにピント調整ダイヤルを回します。倍率を変えるたびにピントを合わせてください。

#### 三脚取り付けアダプター (G) (別売品)

双眼鏡を三脚に取り付ける場合は、

- 三脚にアダプターを取り付けます。お使いの三脚座台の形状に合わせて、前後の穴を使い分けます。
- 双眼鏡の飾り板を外し、三脚アダプターを双眼鏡に取り付けます。

Diese Bedienungsanleitung enthält wichtige Informationen für den Gebrauch und die Pflege Ihres Fernglases. Bitte lesen Sie sie vor dem ersten Gebrauch sorgfältig durch.

#### BEZEICHNUNG DER TEILE (A)

- Dioptrienausgleich
- Scharfstelltrieb
- Abdeckung am Mittetrieb
- Objektiv
- Zoom-Einstellung
- Öse für Trageriemen
- Augenmuschel
- Okular

#### EINSTELLUNG DER PUPILLEN-DISTANZ (B)

Schauen Sie mit beiden Augen durch das Fernglas und knicken Sie die beiden Fassungsrohre so, daß Sie das Sehfeld bequem als einen runden Kreis sehen.

#### DIOPTRIEN-AUSGLEICH (C)

Schauen Sie durch das Fernglas auf ein entferntes Objekt.

- 1** Die Dioptrieneinstellung sollte bei Zoom-Ferngläsern bei größtmöglicher Vergrößerung erfolgen.
- 2** Schließen Sie Ihr linkes Auge, und drehen Sie den Scharfeinstelltrieb, bis das Objekt scharf erscheint.
- 3** Nun schließen Sie das rechte Auge und drehen das Einstellrad für den Dioptrien-Ausgleich, bis das gleiche Objekt scharf erscheint. Das Fernglas ist nun optimal auf Ihre Augen eingestellt.

- Der Indexpunkt an den Plus- und Minus-Markierungen kann dazu verwendet werden, die ursprüngliche Stellung leicht wiederzufinden.

#### SCHARFSTELLEN (D)

Schauen Sie mit beiden Augen durch das Fernglas, und drehen Sie den Scharfstelltrieb so lange, bis das Bild klar zu erkennen ist.

#### HINWEIS FÜR BRILLENTRÄGER (E)

Wenn Sie bei der Benutzung des Fernglases Ihre Brille aufbehalten möchten, ist es ratsam die Augenmuscheln am Fernglas umzustülpen, um das Sehfeld nicht zu beeinträchtigen.

#### ZOOM-EINSTELLUNG (F)

- 1** Blicken Sie durch die Okulare und drehen Sie die Zoom-Einstellung, bis das Sehfeld zum angepeilten Objekt paßt.
- 2** Nach jeder Zoom-Verstellung (d.h. Veränderung der Vergrößerung) muß das Fernglas neu scharfgestellt werden.

#### Stativadapter(G) (Sonder zubehör)

Befestigung des Fernglases an einem Stative.

- Schrauben Sie den stativadapter an ein stativ.
- Die Abdeckung am Millectrieb des Fernglases läßt sich abschraiben. Befestigen Sie des Fesuglas am Stativadapter.

Félicitations pour l'achat de ces jumelles Minolta. Nous vous conseillons de lire attentivement cette notice pour tirer le meilleur parti de vos jumelles.

#### NOMENCLATURE (A)

- Molette d'ajustement dioptrique
- Molette de mise au point
- Bouchon d'écrou de trépied
- Lentille frontale
- Levier de zooming
- Fixation de courroie
- Oeilleton d'oculaire
- Oculaire

#### RÉGLAGE DE L'ÉCARTEMENT INTERPUPILLAIRE (B)

Pour régler les jumelles à l'écartement de vos yeux, tout en regardant dans les jumelles, rapprocher ou écarter les deux branches de manière à obtenir une seule image, parfaitement circulaire.

#### AJUSTEMENT DIOPTRIQUE (C)

La légère différence d'acuité visuelle entre l'oeil droit et l'oeil gauche affecte parfois la netteté de l'image observée. La molette d'ajustement dioptrique permet de corriger ce défaut. Viser un sujet distant.

- 1** Passer d'abord au grossissement le plus fort avant de réaliser l'ajustement dioptrique.
- 2** A l'aide de la molette centrale de mise au point, régler la netteté de l'oeil droite, en masquant la branche gauche des jumelles.
- 3** Masquer alors la branche droite, et agir sur la molette de réglage dioptrique de manière à obtenir la netteté avec l'oeil gauche.

- Les graduations vous aideront par la suite à revenir instantanément à votre réglage personnel.

#### MISE AU POINT (D)

Tourner la molette centrale de manière à obtenir la meilleure netteté du sujet observé.

#### POUR LES PORTEURS DE LUNETTES (E)

Si vous souhaitez utiliser les jumelles sans enlever vos lunettes, retournez les oeilletons caoutchoutés vers l'arrière.

#### POUR LES PORTEURS DE LUNETTES (E)

Si vous souhaitez utiliser les jumelles sans enlever vos lunettes, retournez les oeilletons caoutchoutés vers l'arrière.

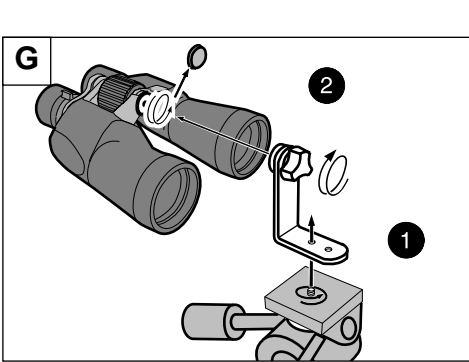
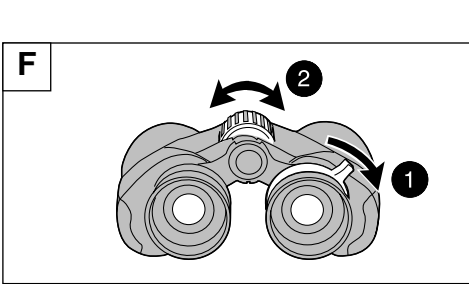
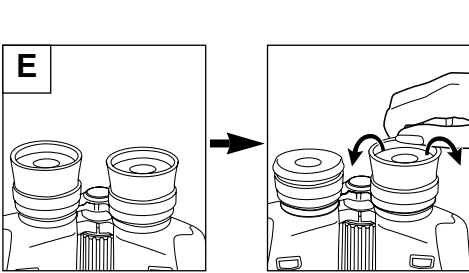
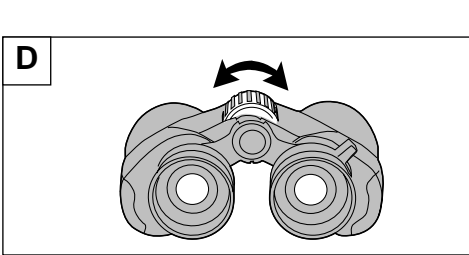
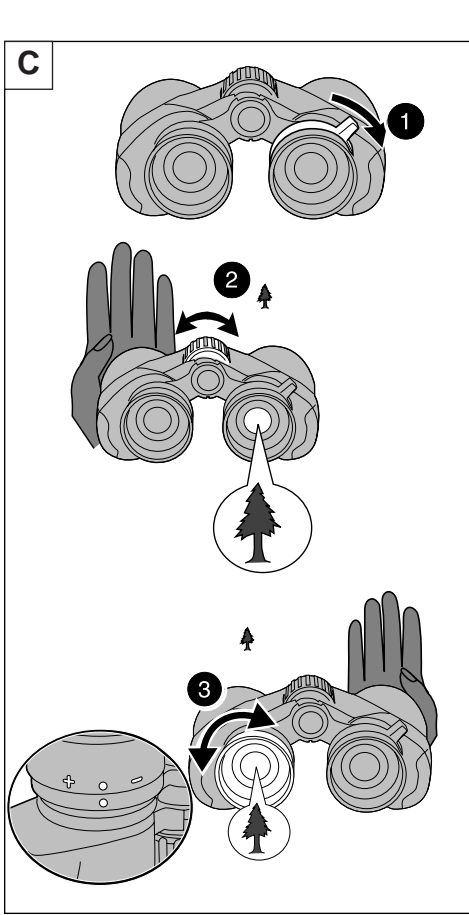
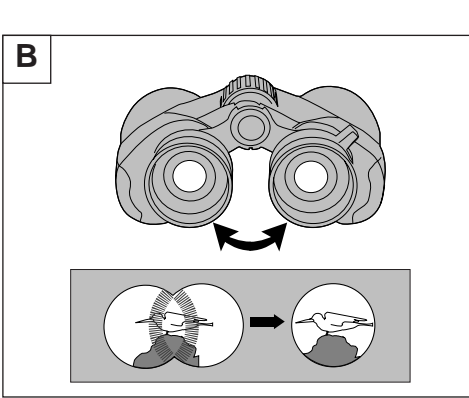
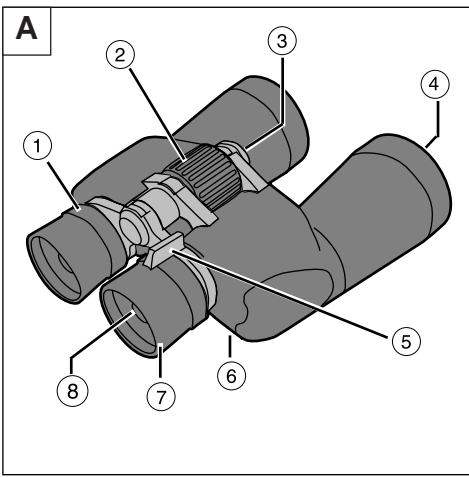
#### ZOOMING (F)

- 1** Actionner le levier pour changer de grossissement.
- 2** Il est alors nécessaire de refaire la mise au point l'aide de la molette.

#### ADAPTEUR POUR TRÉPIED (G) (EN OPTION)

Afin de mettre en place l'adaptateur de trépied.

- Visser l'adaptateur sur la semelle du trépied.
- Retirer le bouchon d'écrou de trépied puis fixer la paire jumelle sur l'adaptateur.



Thank you for purchasing a pair of Minolta binoculars. Please take the time to read through this instruction manual for it contains information that is important to the use and care of your binoculars.

#### NAMES OF PARTS (A)

- Diopter adjustment ring
- Focusing dial
- Decoration plate
- Objective lens
- Zoom lever
- Strap eyelet
- Eyepiece cup
- Eyepiece

#### INTERPUPILLARY ADJUSTMENT (B)

To adjust the binoculars for the distance between your eyes, look through the binoculars at a distant subject and fold or unfold them until you see a single, circular image.

#### DIOPTER ADJUSTMENT (C)

Your vision may vary slightly between your left and right eye making it difficult to focus clearly. Use the diopter adjustment ring to correct for any difference-of-vision between your eyes. Look through the binoculars at a distant subject.

- 1** Turn the zoom lever until the subject appears the largest before adjusting the diopter.
- 2** Cover the left side and turn the focusing knob until the subject appears in sharp focus with your right eye.
- 3** Cover the right side and view the subject through the left eye, turn the diopter adjustment dial until the subject appears in sharp focus again. The binoculars are now adjusted for your eyes.

- The plus and minus marks and the index will help you re-set the adjustment later.

#### FOCUSING (D)

Look through the binoculars and turn the focusing dial until the subject appears the clearest.

#### FOR EYEGLOSS WEARERS (E)

If you wear glasses, fold the rubber eyepiece cups back when you use your binoculars.

#### FOR EYEGLOSS WEARERS (E)

If you wear glasses, fold the rubber eyepiece cups back when you use your binoculars.

#### ZOOMING (F)

- 1** Look through the binoculars and turn the zoom lever to change the magnifying power.
- 2** Then turn the focusing ring until your subject is sharp. You have to re-focus each time you zoom to different magnication.

#### Tripod adapter(G) (Sold separately)

To mount the binoculars on a tripod,

- 1** Mount the optional Tripod Adapter onto the tripod.
- 2** Remove the decoration plate, then attach the binoculars.

Muchas gracias por su adquisición de este par de binoculares de Minolta. Le aconsejamos leer cuidadosamente todo el manual de instrucciones ya que contiene información importante para el uso y el cuidado de sus binoculares.

#### NOMBRES DE LAS PIEZAS (A)

- Anillo de ajuste de dioptría
- Aro de enfoque
- Cubierta de rosca para trípode
- Objetivo
- Palanca de zoom
- Ranura para la correa
- Caperuza del ocular
- Ocular

#### AJUSTE INTRAPUPILAR (B)

Para ajustar los binoculares de tal forma que coincida con la distancia entre sus ojos, mire a través de los binoculares. Pliegue y despliegue los binoculares hasta que los dos imágenes circulares se combinen en una.

#### AJUSTE DE DIOPTRÍA (C)

Su corrección de visión para el ojo derecho y el ojo izquierdo puede ser ligeramente diferente y esto puede hacer que no pueda ver claramente. Si éste fuera su caso, utilice el anillo de ajuste de dioptría y corrija las diferencias de visión de sus ojos. Mire un objeto a la distancia por los binoculares.

- 1** Gire la palanca de zoom hasta que el objeto aparezca más grande antes de ajustar la dioptría.
- 2** Cubra el lado izquierdo y gire el aro de enfoque hasta que pueda ver el objeto nítidamente. A continuación cubra el lado derecho y mire hacia el objeto con el ojo izquierdo.
- 3** Gire el anillo de ajuste de dioptría hasta que el objeto vuelva a aparecer nítidamente. Los binoculares habrán quedado corregidos a su visión.

- Se pueden usar las marcas en el aro cuando vuelva a ajustarlo más tarde.

#### ENFOQUE (D)

Mire a través de los binoculares y gire el aro de enfoque hasta que el objeto se vea nítidamente.

#### SI ESTA USANDO ANTEOJOS (E)

Si está usando anteojos, doble la caperuza del ocular de goma al usar sus binoculares.

#### SI ESTA USANDO ANTEOJOS (E)

Si está usando anteojos, doble la caperuza del ocular de goma al usar sus binoculares.

#### ZOOM (F)

- 1** Mire a través de los binoculares y gire la palanca de zoom.

- 2** Luego, gire el aro de enfoque hasta que el objeto aparezca nítido. Es necesario reajustar el enfoque cada vez que hace zoom.

#### ZOOM (F)

#### ADAPTADOR PARA TRÍPODE (G) (Se vende separadamente)

Para montar los binoculares sobre un trípode,

- 1** Monte el Adaptador para Trípode opcional sobre un trípode.
- 2** Quite la cubierta de rosca para trípode, y acople los binoculares.

多謝您選購美能達望遠鏡。本指示手冊載有關於使用及保養這望遠鏡的重要資料，故請您於使用前細閱本指示手冊。

#### 各部分名稱 (A)

- 屈光度調校轉盤
- 對焦轉盤
- 裝飾片
- 物鏡
- 變焦桿
- 肩帶孔
- 目鏡罩
- 目鏡

#### 眼睛距離調校 (B)

要調校眼睛之間的距離，請透過望遠鏡觀看遙遠景物，然後將望遠鏡屈曲或張開直至您看見一個圓形的影像。

#### DIOPTRIA-AUSGLEICH (C)

您可能會因為雙眼的視力不同而難於清晰對焦。請使用屈光度調校轉盤以糾正這情況。請先透過望遠鏡觀看遙遠景物，然後：

- 1**於調校屈光度前轉動變焦桿，將主體調校至最大為止。
- 2**遮蓋左邊及轉動對焦轉盤直至主體清晰對焦。跟著遮蓋右邊及透過左邊觀看景物。
- 3**轉動屈光度調校轉盤直至主體再度清晰對焦。望遠鏡已因應您的視力而調校完畢。

- 加號、減號記號及指示標記會幫助您在將來重新調校屈光度。

#### ENFOQUE (D)

透過望遠鏡觀看及轉動對焦轉盤直至主體清晰為止。

- Se pueden usar las marcas en el aro cuando vuelva a ajustarlo más tarde.

#### SI ESTA USANDO ANTEOJOS (E)

Si está usando anteojos, doble la caperuza del ocular de goma al usar sus binoculares.

#### FOCUSING (D)

Mire a través de los binoculares y gire el aro de enfoque hasta que el objeto se vea nítidamente.

#### SI ESTA USANDO ANTEOJOS (E)

Si está usando anteojos, doble la caperuza del ocular de goma al usar sus binoculares.

#### FOR EYEGLOSS WEARERS (E)

If you wear glasses, fold the rubber eyepiece cups back when you use your binoculars.

#### ZOOMING (F)

- 1** Look through the binoculars and turn the zoom lever to change the magnifying power.

- 2** Then turn the focusing ring until your subject is sharp. You have to re-focus each time you zoom to different magnication.

#### ZOOM (F)

- 1** Mire a través de los binoculares y gire la palanca de zoom.

- 2** Luego, gire el aro de enfoque hasta que el objeto aparezca nítido. Es necesario reajustar el enfoque cada vez que hace zoom.

#### ZOOM (F)

#### ADAPTADOR PARA TRÍPODE (G) (Se vende separadamente)

Para montar los binoculares sobre un trípode,

- 1** Monte el Adaptador para Trípode opcional sobre un trípode.
- 2** Quite la cubierta de rosca para trípode, y acople los binoculares.

#### Tripod adapter(G) (Sold separately)

To mount the binoculars on a tripod,